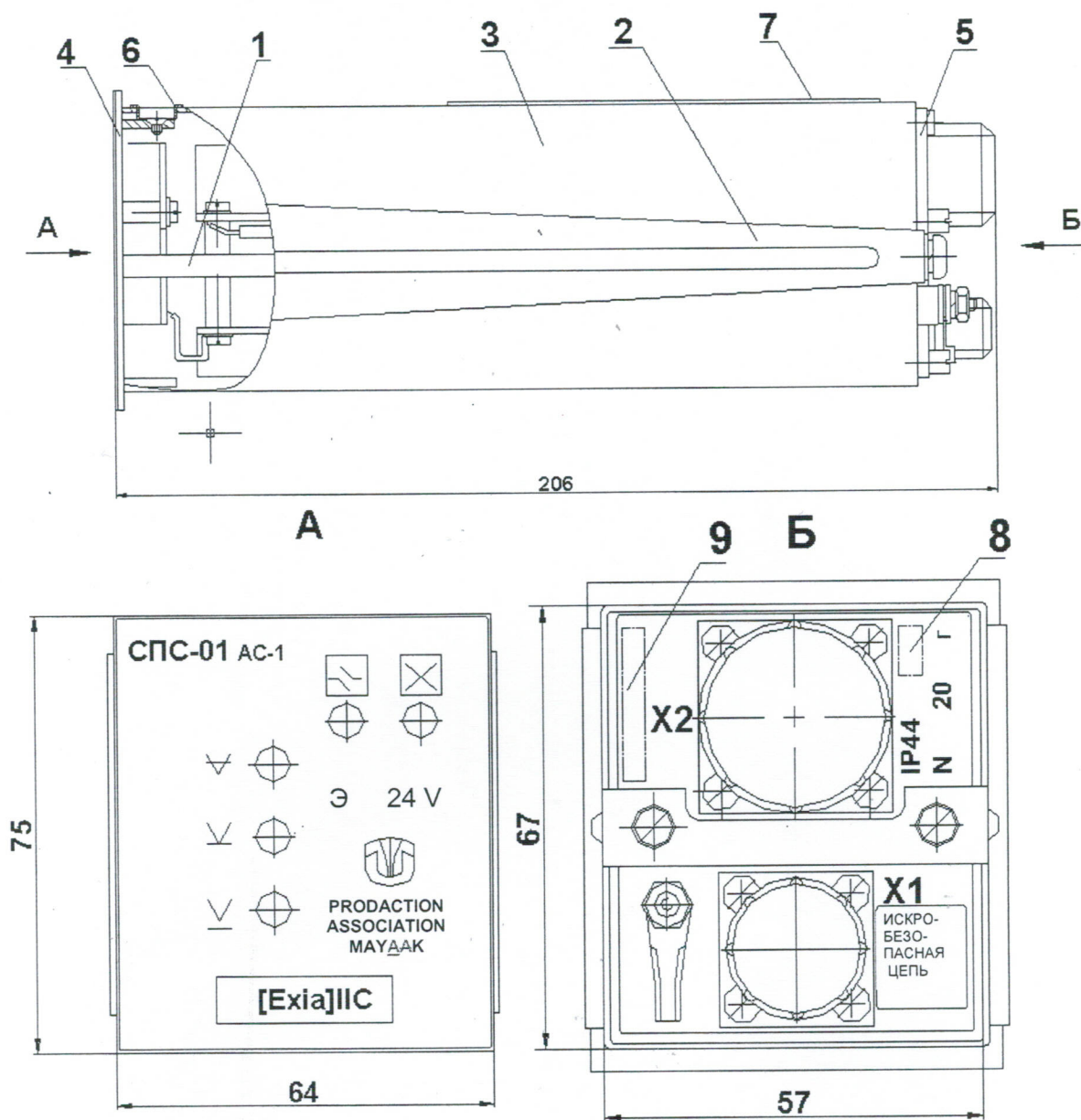


Сигнализатор предельных сопротивлений СПС-01. Общий вид



- 1 – шасси;
- 2 – прижим;
- 3 – кожух;
- 4 – панель передняя;
- 5 – панель задняя;
- 6 – пломбировочная чашка;

- 7 – табличка со схемой внешних подключений;
- 8 – место маркировки класса безопасности;
- 9 – место маркировки кода проектной идентификации по договору.